

Цепь траншеекопателя TR1200

250 мм, 36 звеньев
комбинированная

№	ПРОСТАВКА		М10 БОЛТЫ		ЗУБ
			ПЕРЕДНИЙ	ЗАДНИЙ	
1	-		90мм	35мм	ПРАВЫЙ АБРАЗИВ
2	-		90мм	35мм	ЛЕВЫЙ АБРАЗИВ
3	25мм		120мм	60мм	ПРАВЫЙ АБРАЗИВ
4	25мм		120мм	60мм	ЛЕВЫЙ АБРАЗИВ
5	25мм		110мм	55мм	ПРАВЫЙ ЗЕМЛЯ
6	25мм		110мм	55мм	ЛЕВЫЙ ЗЕМЛЯ
7	37.5мм		130мм	75мм	ЛЕВЫЙ АБРАЗИВ
8	37.5мм		130мм	75мм	ПРАВЫЙ АБРАЗИВ
9	-		90мм	35мм	ЦЕНТР АБРАЗИВ
10	50мм		210мм	210мм	ЛЕВЫЙ АБРАЗИВ ПРАВЫЙ АБРАЗИВ
11	-		90мм	35мм	ЦЕНТР АБРАЗИВ
12	50мм		210мм	210мм	ЛЕВЫЙ ЗЕМЛЯ ПРАВЫЙ ЗЕМЛЯ
13	-		90мм	35мм	ПРАВЫЙ АБРАЗИВ
14	-		90мм	35мм	ЛЕВЫЙ АБРАЗИВ
15	25мм		120мм	60мм	ПРАВЫЙ АБРАЗИВ
16	25мм		120мм	60мм	ЛЕВЫЙ АБРАЗИВ
17	25мм		110мм	55мм	ПРАВЫЙ ЗЕМЛЯ
18	25мм		110мм	55мм	ЛЕВЫЙ ЗЕМЛЯ

Цепь траншеекопателя TR1200

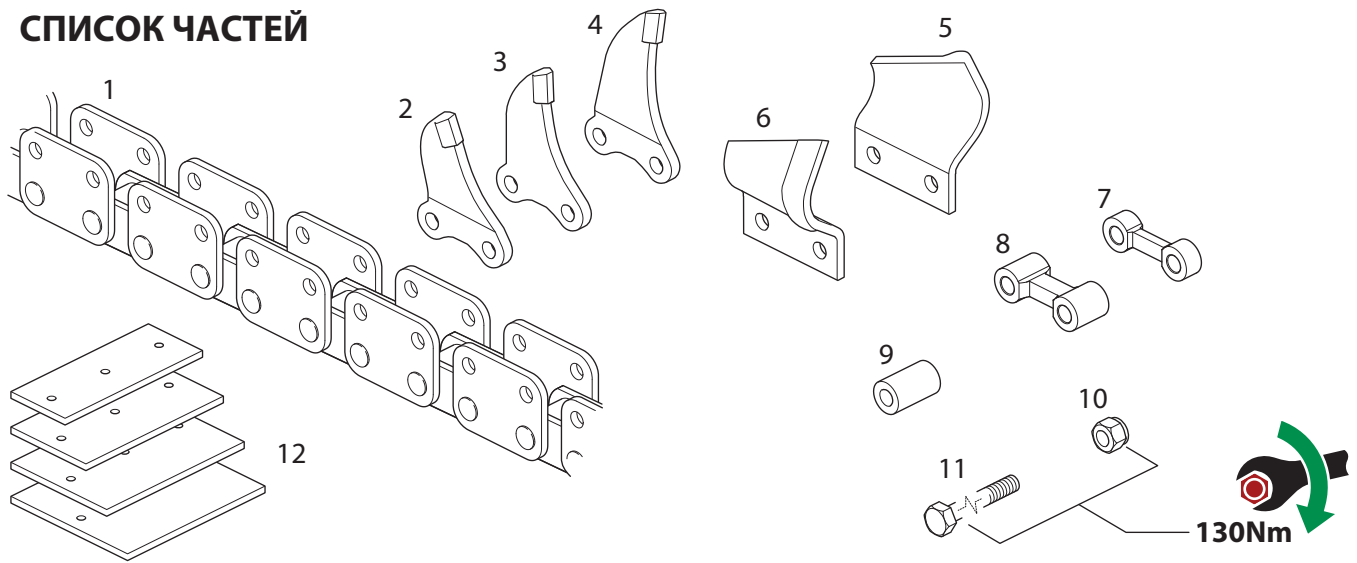
250 мм, 36 звеньев
комбинированная

№	ПРОСТАВКА		M10 БОЛТЫ		ЗУБ
			ПЕРЕДНИЙ	ЗАДНИЙ	
19	37.5mm		130mm	75mm	ЛЕВЫЙ АБРАЗИВ
20	37.5mm		130mm	75mm	ПРАВЫЙ АБРАЗИВ
21	-		90mm	35mm	ЦЕНТР АБРАЗИВ
22	50mm		210mm	210mm	ЛЕВЫЙ АБРАЗИВ ПРАВЫЙ АБРАЗИВ
23	-		90mm	35mm	ЦЕНТР АБРАЗИВ
24	50mm		200mm	200mm	ЛЕВЫЙ ЗЕМЛЯ ПРАВЫЙ ЗЕМЛЯ
25	-		90mm	35mm	ПРАВЫЙ АБРАЗИВ
26	-		90mm	35mm	ЛЕВЫЙ АБРАЗИВ
27	25mm		120mm	60mm	ПРАВЫЙ АБРАЗИВ
28	25mm		120mm	60mm	ЛЕВЫЙ АБРАЗИВ
29	25mm		110mm	55mm	ПРАВЫЙ ЗЕМЛЯ
30	25mm		110mm	55mm	ЛЕВЫЙ ЗЕМЛЯ
31	37.5mm		130mm	75mm	ЛЕВЫЙ АБРАЗИВ
32	37.5mm		130mm	75mm	ПРАВЫЙ АБРАЗИВ
33	-		90mm	35mm	ЦЕНТР АБРАЗИВ
34	50mm		210mm	210mm	ЛЕВЫЙ АБРАЗИВ ПРАВЫЙ АБРАЗИВ
35	-		90mm	35mm	ЦЕНТР АБРАЗИВ
36	50mm		210mm	210mm	ЛЕВЫЙ ЗЕМЛЯ ПРАВЫЙ ЗЕМЛЯ

Цепь траншеекопателя TR1200

250 мм, 36 звеньев
комбинированная

СПИСОК ЧАСТЕЙ



ПОЗИЦИЯ	№ ПО КАТАЛОГУ	НАИМЕНОВАНИЕ	КОЛ-ВО
1	44-3013	Цепь TR1200 без зубьев (72 звена x 36 секции)	1
2	44-3005	Зуб TR 1200 / 1500 (xhd) абразив-правый 44-3005	12
3	44-3004	Зуб TR 1200 / 1500 (xhd) абразив-центральный	6
4	44-3003	Зуб TR 1200 / 1500 (xhd) абразив-левый	12
5	44-3001	Зуб TR 1200 / 1500 (xhd) земля-левый	6
6	44-3002	Зуб TR 1200 / 1500 (xhd) земля-правый	6
7	44-3006	Проставка под зуб для цепи TR1200/1500 - 12,5мм	6
8	44-3007	Проставка под зуб для цепи TR1200/1500 - 25,4мм	18
9	44-3009	Распорный блок звена для цепи TR1200/1500, длина - 45мм	42
10	99-9185	Гайка фиксирующая M12 (для пальца подвески вращателя)	8
	99-9125-035	Болт M12x35 (резьба до шляпки)	12
	99-9115-055	Болт M12x55	6
	99-9115-060	Болт M12x60	6
	99-9115-075	Болт M12x75	6
11	99-9115-090	Болт M12x90	12
	99-9115-110	Болт M12x110	6
	99-9115-120	Болт M12x120	6
	99-9115-130	Болт M12x130	6
	99-9115-210	Болт M12x210	6
12	43-1060	Пластиковый скребок TR 1200/1500 - для цепи 250мм (370x225)	1